



Canalina modulare in estruso di alluminio per aspirazione di gas e fumi inquinanti tramite elementi scorrevoli porta-tubo o porta-braccio articolato. La rigidità strutturale, gli elementi scorrevoli di fissaggio e la pulizia estetica fanno della serie XTK un prodotto altamente tecnico e performante nell'ambito di impianti scorrevoli di aspirazione.



Modular conduit in extruded aluminium for extracting pollutant gases and fumes via sliding hose support elements or articulated arm supports. Thanks to its rigid structure, sliding mounting elements and simple design, the XTK series represents a high technology, high performance product in the sliding extraction systems sector.



Rail modulaire en aluminium extrudé pour aspiration de gaz et fumées polluants par l'intermédiaire d'éléments coulissants porte-tuyau ou porteb bras articulé. La rigidité de la structure, les éléments coulissants de fixation et la pureté esthétique font de la série XTK un produit hautement technique et performant dans le cadre d'installations coulissantes d'aspiration.



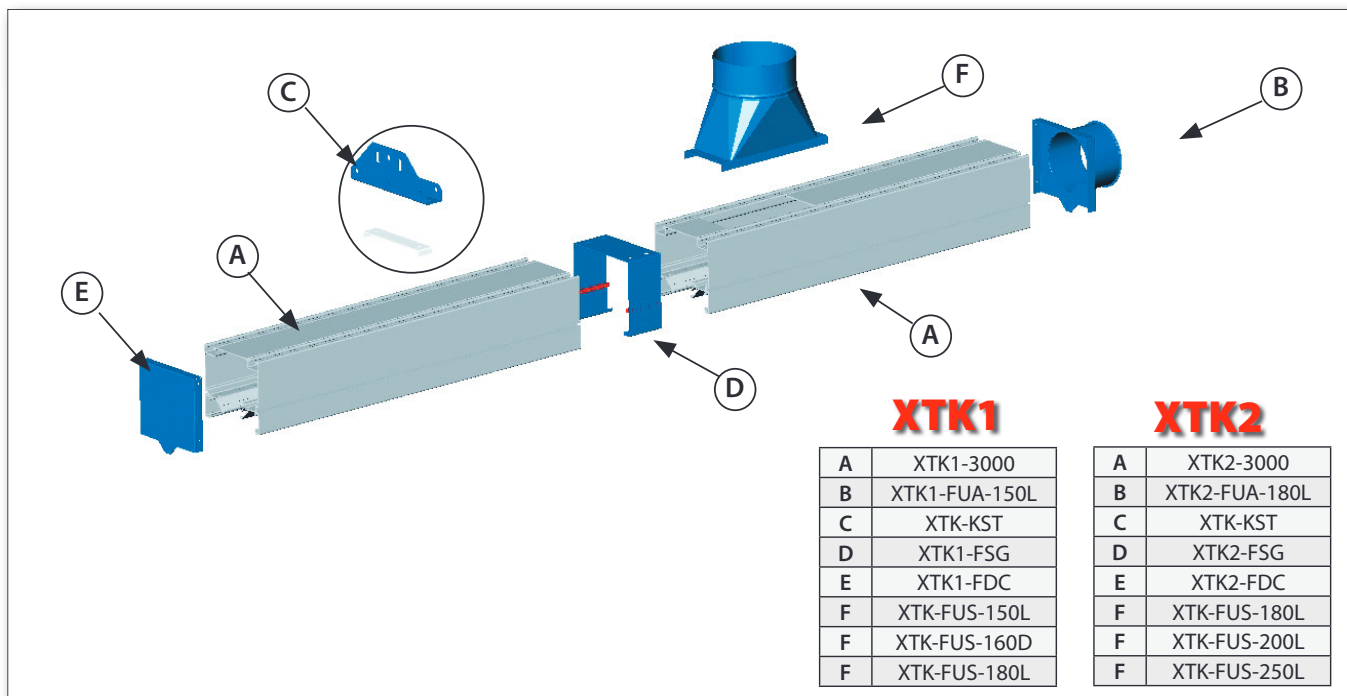
Modularer Saugschlitzkanal aus stranggepresstem Aluminium für die Abgas- und Rauchabsaugung über mit Laufwagen montierte Schläuche und Gelenkarme. Dank der steifen Konstruktion, der beweglichen Befestigungselemente und des sauberen Designs präsentiert sich die Serie XTK als ein hochtechnisches und leistungsstarkes Produkt im Bereich der mobilen Absauganlagen.



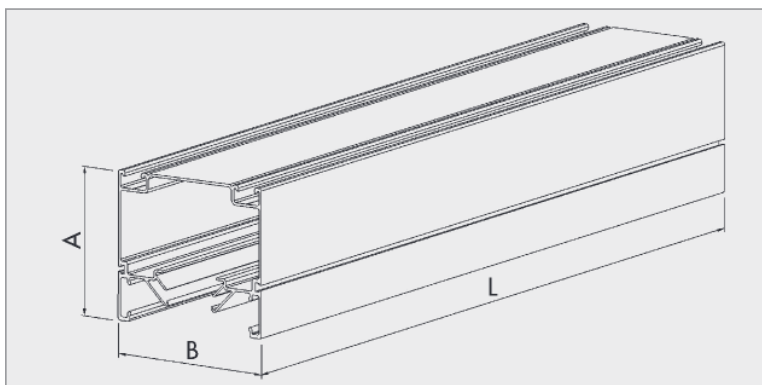
Carril modular de aluminio extrusado para aspirar gases y humos contaminantes mediante elementos deslizantes porta-tubo o porta-brazo articulado. Rigidez estructural, elementos deslizantes de fijación y sencillez estética convierten la serie XTK en un sistema deslizante de aspiración tecnológicamente avanzado y funcional.



XTK1 - XTK2



Dettagli tecnici - Technical details - Données techniques - Technishe Daten - Datos Técnicos



Model	A (mm)	B (mm)	L (mm)	Ø eq (mm)	m³/h MAX	c.f.m. MAX	Kg	Lbs
XTK1-2000	180	200	2000	170	1.800	1058	18,6	41
XTK1-3000	180	200	3000	170	1.800	1058	27,9	61,5
XTK1-4000	180	200	4000	170	1.800	1058	37,2	82
XTK1-6000	180	200	6000	170	1.800	1058	55,8	123
XTK2-2000	240	200	2000	210	2.750	1617	20,4	45
XTK2-3000	240	200	3000	210	2.750	1617	30,6	67,5
XTK2-4000	240	200	4000	210	2.750	1617	40,8	89
XTK2-6000	240	200	6000	210	2.750	1617	61,2	135